



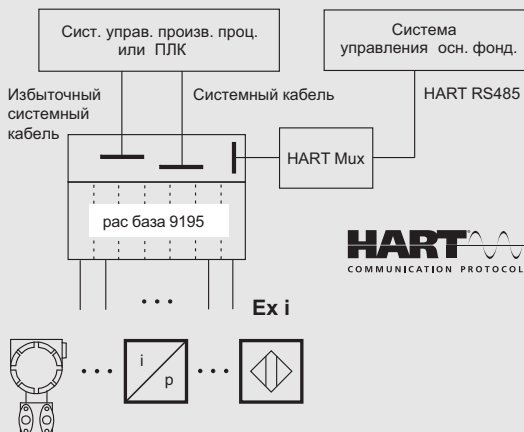
14224E00

- > Рас-база для 8 или 16 разделителей, до 32 сигналов
- > Возможно использование всех стандартных разделителей IS pac
- > Интеграция сигналов Ex i и не Ex i в одной базе
- > Быстрый и простой монтаж
 - предварительно подобранные к системе автоматизации и системные кабели
 - простой монтаж носителя на шине DIN или на монтажной плате
- > высокая механическая стабильность, подтвержденная судовым допуском
- > Применяется для следующих систем:
 - Emerson Delta V
 - Invensys
 - Honeywell C300
 - Siemens ET200M и ET200F
 - Yokogawa Centum VP и ProSafe-RS

A3



База ISpac является экономящим время и экономически выгодным решением для подключения полевых приборов Ex i к часто используемым модулям I/O систем автоматизации. Монтаж проводки на взрывобезопасной стороне ограничивается подключением системного кабеля и фиксацией на модулях без использования инструментов. Доступны варианты базы, которые при помощи комбинирования с мультиплексером HART позволяют осуществлять коммуникацию HART между полевым прибором и системой управления. Имеющиеся в наличии типы прибора могут быть в любое время адаптированы к новым модулям I/O.



10154E01

WebCode 9195A

| | ATEX / IECEx | | | | | | Zone | NEC 505 | | | NEC 506 | | | Division | NEC 500 | | | | | |
|----------------|--------------|---|---|----|----|----|----------------|---------|---|---|---------|----|----|----------------|---------|---------|----------|---|-----------|---|
| | 0 | 1 | 2 | 20 | 21 | 22 | | Class I | 0 | 1 | 2 | 20 | 21 | | 22 | Class I | Class II | | Class III | |
| Интерфейс Ex i | x | x | x | x | x | x | Интерфейс Ex i | x | x | x | | | | Интерфейс Ex i | x | x | x | x | x | x |
| Монтаж в | | | x | | | x | Монтаж в | | | x | | | x | Монтаж в | | x | | x | | x |

Таблица данных

| Исполнение | Тип I/O | Тип сигнала | Количество посадочных мест | Соединение мультиплексер HART | Редундантность | Номер заказа | Вес |
|--|---------|----------------|----------------------------|-------------------------------|----------------|--------------------------|-------|
| | | | | | | | кг |
| Рас-база Тип 9195, универсальная | любой | DI, DO, AI, AO | 8 | нет | нет | 9195/08A-EP1-05A5 | 0,356 |
| | | | 16 | нет | нет | 9195/16A-XX0-03B3 | 0,834 |
| | | | | 9192/32 | нет | 9195/16H-XX0-01C | 0,843 |
| Индивидуальные исполнения для подключения к следующим системам управления: Yokogawa Centum VP, Yokogawa ProSafe-RS, Emerson Delta V, Emerson SIS 1508, TRICONEX, Invensys, Honeywell, Siemens. | | | | | | | |
| Подробный перечень доступных версий рас-баз, а также техническое описание доступны в Интернете под кодом WebCode 9195A. Разработка и поставка новых вариантов осуществляется в течение 6 недель. | | | | | | | |

Взрывозащита

| | |
|--|---|
| Глобально (IECEx) | |
| Газ | IECEx BVS 10.0042X Ex nA nC IIC T4 Gc |
| Европа (ATEX) | |
| Газ | BVS 03 ATEX E 213 X Ⓜ II 3 G Ex nA nC IIC T4 Gc |
| Россия (ГОСТ Р) | |
| Газ | 2ExnAnCIIT4 |
| Сертификаты | |
| Сертификаты | IECEx, ATEX, Бразилия (INMETRO), Канада (cFM), Казахстан (ГОСТ К), Россия (ГОСТ Р), США (FM), Беларусь (разрешение на эксплуатацию) |
| Судовые сертификаты | DNV |
| Функциональная безопасность (IEC 61508) | |
| Протокол испытаний макс. SIL | Exida Stahl 04/40-03 R002 3 |
| Доля безопасных отказов (SFF) | 74 ... 95 % |
| PFD _{AVG} при T _[Proof] | T _[Proof] PFD _{AVG} |
| | 1 год 3,89 x 10 ⁶ |
| | 5 лет 1,12 x 10 ⁻⁵ |
| | 10 лет 2,04 x 10 ⁻⁵ |
| Другие параметры | |
| Монтаж | в Зоне 2, секторе 2 и в безопасной зоне |
| Дальнейшие данные | см. соответствующий сертификат и инструкцию по эксплуатации |

Технические данные

| Электрические характеристики | |
|---------------------------------------|--|
| Вспомогательная энергия | |
| Номинальное напряжение U _N | 24 В DCB DC |
| Диапазон напряжения | 19 ... 31,2 В |
| Остаточная пульсация | ≤ 3,6 V _{SS} |
| Редундантное питание | да, через диоды |
| Рабочая индикация | 2 зеленых светодиода "PWR1"; "PWR2" |
| Предохранитель | 2 x TR5; T 2,0 А; сменный, для первичного и дублированного питания |
| Защита от неправильной полярности | да |
| Полевые приборы | |
| Подключение | на клеммах разделительных каскадов Ex i (спецификацию см. технические паспорта приборов) |
| Количество каналов | 8, 16, 32 |
| Системы автоматизации | |
| Подключение | штекеры, соответствующие требованиям системы (Sub-D, Elco и т. д.) |
| Количество каналов | до 32 |

Технические данные

Электрические характеристики

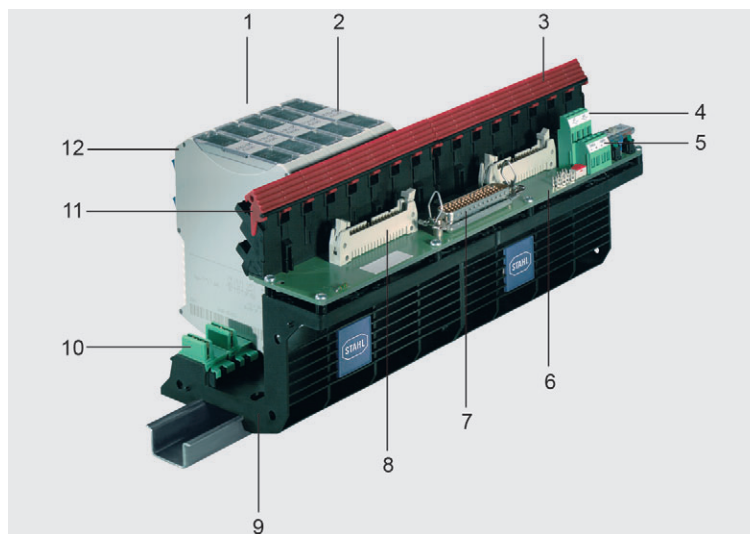
| | |
|---------------------------------------|---|
| HART-интерфейс | |
| Соединение | - через соединение системы автоматизации - через мультиплексер HART 9192 (только при 9195/..H-...-...) |
| Сообщение неисправности | |
| Отсутствие питания PF | Контакт (35 В / 100 мА), в нормальном состоянии закрыт |
| Неисправность линии LF | Контакт (35 В / 100 мА), в нормальном состоянии закрыт |
| Электромагнитная совместимость | |
| | Проверена по следующим нормам и сертификатам: EN 61326-1 (Промышленное использование) NAMUR NE 21 |

Окружающая температура

| | |
|--|--|
| Окружающая температура | |
| Окружающая температура | -20 ... +70 °C Любой монтаж Соблюдать спецификацию разделительных каскадов Ex i, см. "Руководство по монтажу распределительного шкафа" |
| Температура хранения | -40 ... +80 °C |
| Относительная влажность (без конденсата) | ≤ 95 % |

Механические данные



| | |
|-----------------------|--|
| Вид монтажа | на шине (NS35/15, NS35/7,5) или монтажной плате (4 винта M6) |
| Положение монтажа | вертикально или горизонтально |
| Вид защиты | |
| Вид защиты | IP00 |
| Клеммы | IP20 |
| Материал корпуса | PA 6.6 |
| Огнестойкость (UL-94) | V0 |
| Чертеж сборки | |



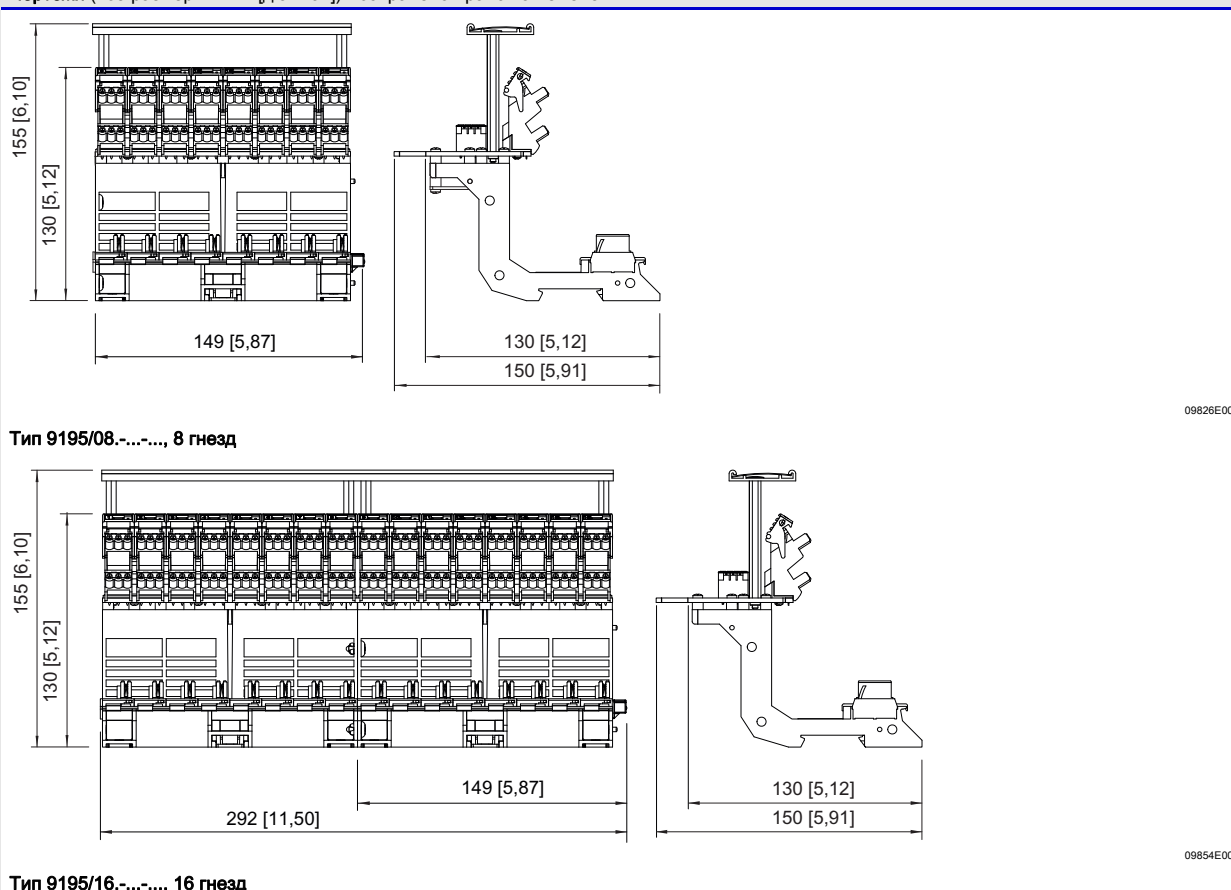
09828E00

1. База для 8 или 16 модулей (32 канала)
2. Маркировка модулей, гнездо, база
3. Выталкивающий механизм (посредством отвертки)
4. Редундантное и защищенное питание
5. Сообщение об отключении вспомогательной энергии и неисправности линии посредством реле
6. Печатная плата, соответствующая требованиям системы
7. Штекер, соответствующий требованиям системы
8. Репродуцирование сигнала и / или подключение мультиплексера HART
9. Для шины или монтажной платы
10. Встроенная рас-шина для вспомогательной энергии и сообщения о неисправности линии
11. Надежный механизм крепления, обслуживаемый без инструментов
12. Отдельные гнезда, любая комбинация сигналов

Принадлежности и запасные детали

| Наименование | Изображение | Описание | Номер заказа | Вес кг |
|-----------------------------|---|--|----------------|-----------|
| Подключаемый модуль не Ex i |  06314E00 | Подключаемый модуль позволяет интегрировать полевые цепи не Ex i в решение рас-базы Тип 9195. Это позволяет свободно комбинировать полевые цепи Ex i и не Ex i в одной рас-базе. | 9191/20-00-50s | 0,060 |
| Фиктивный модуль ISpac |  07091E00 | Фиктивный модуль используется для размещения неиспользованных проводов. Между входной и выходной клеммой отсутствует электрическое соединение. | 9191/20-00-00 | 0,060 |

Чертежи (все размеры в мм [дюймах]) - сохранено право на изменения



Сохранено право на внесение изменений в технические данные, размеры, вес, конструкцию и возможности поставки. Изображения не влекут за собой обязательств.