

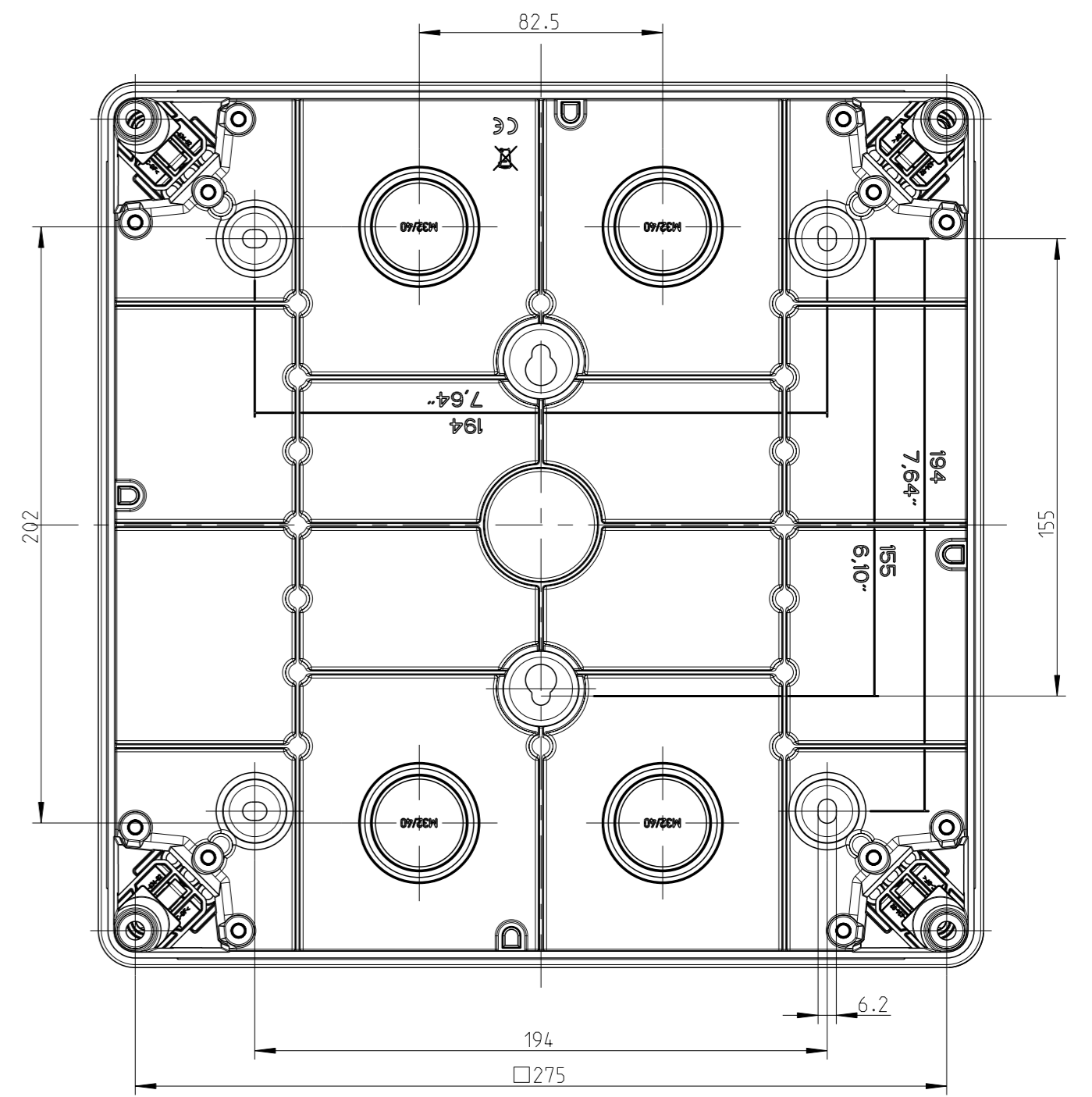
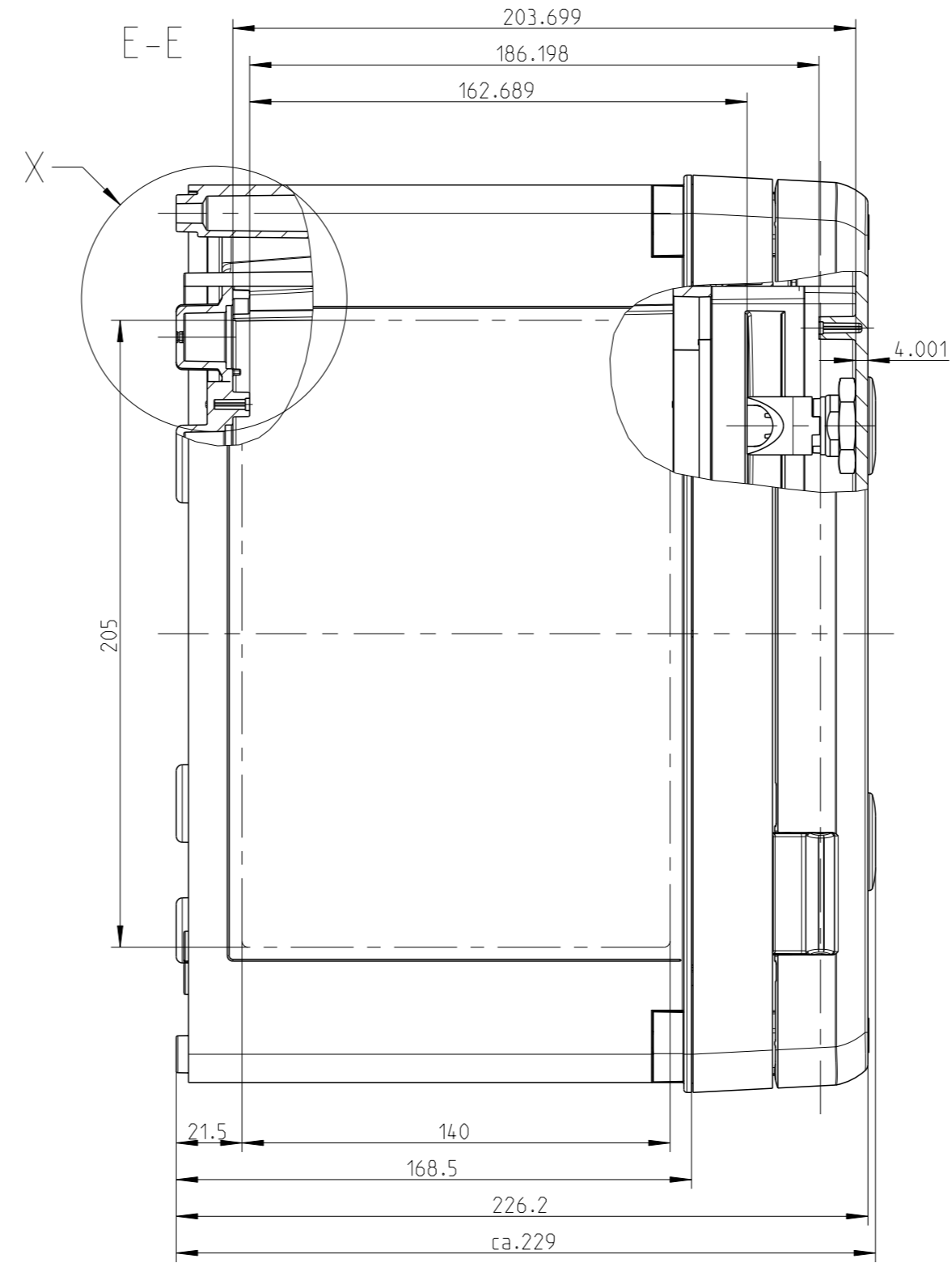
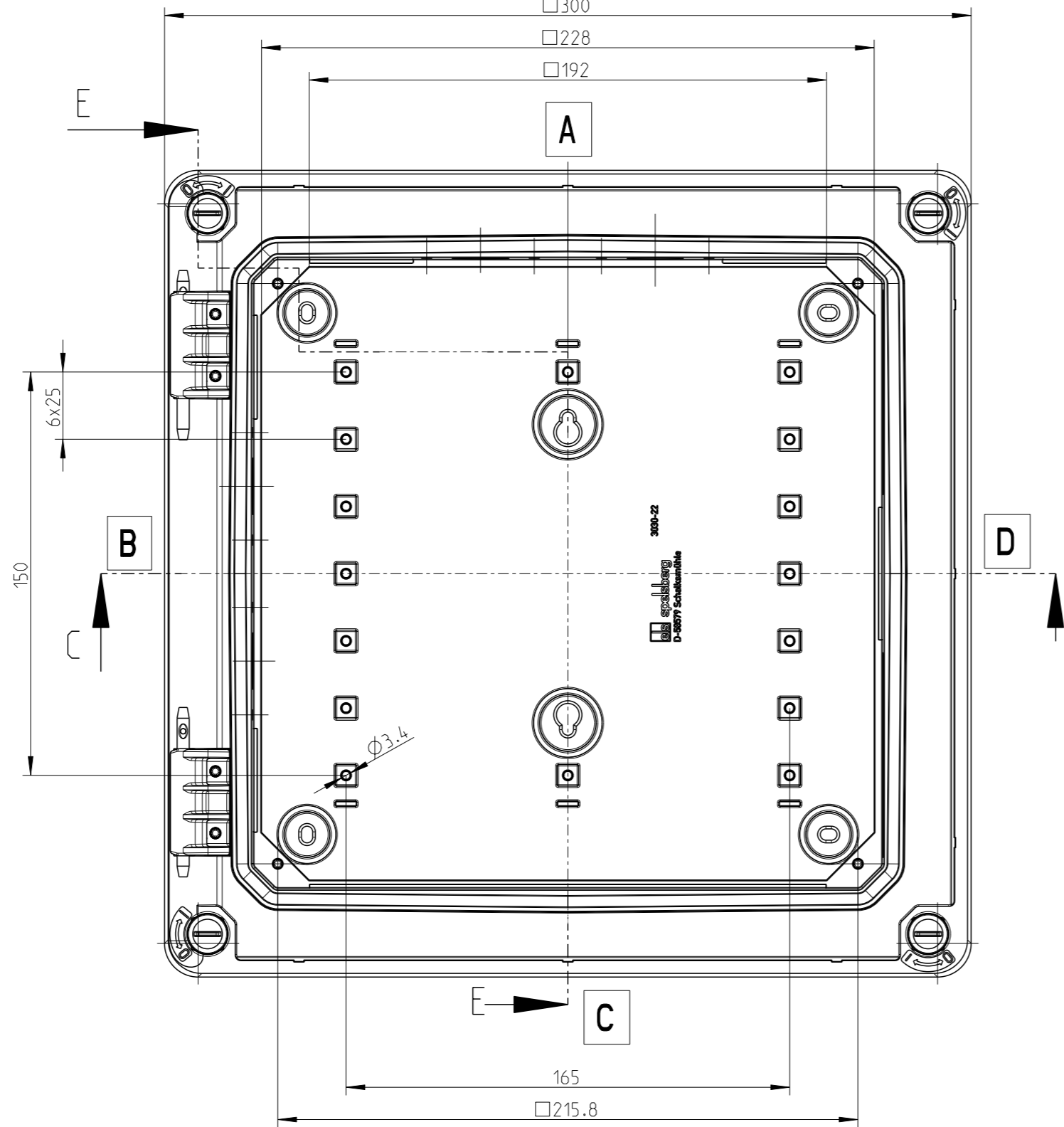
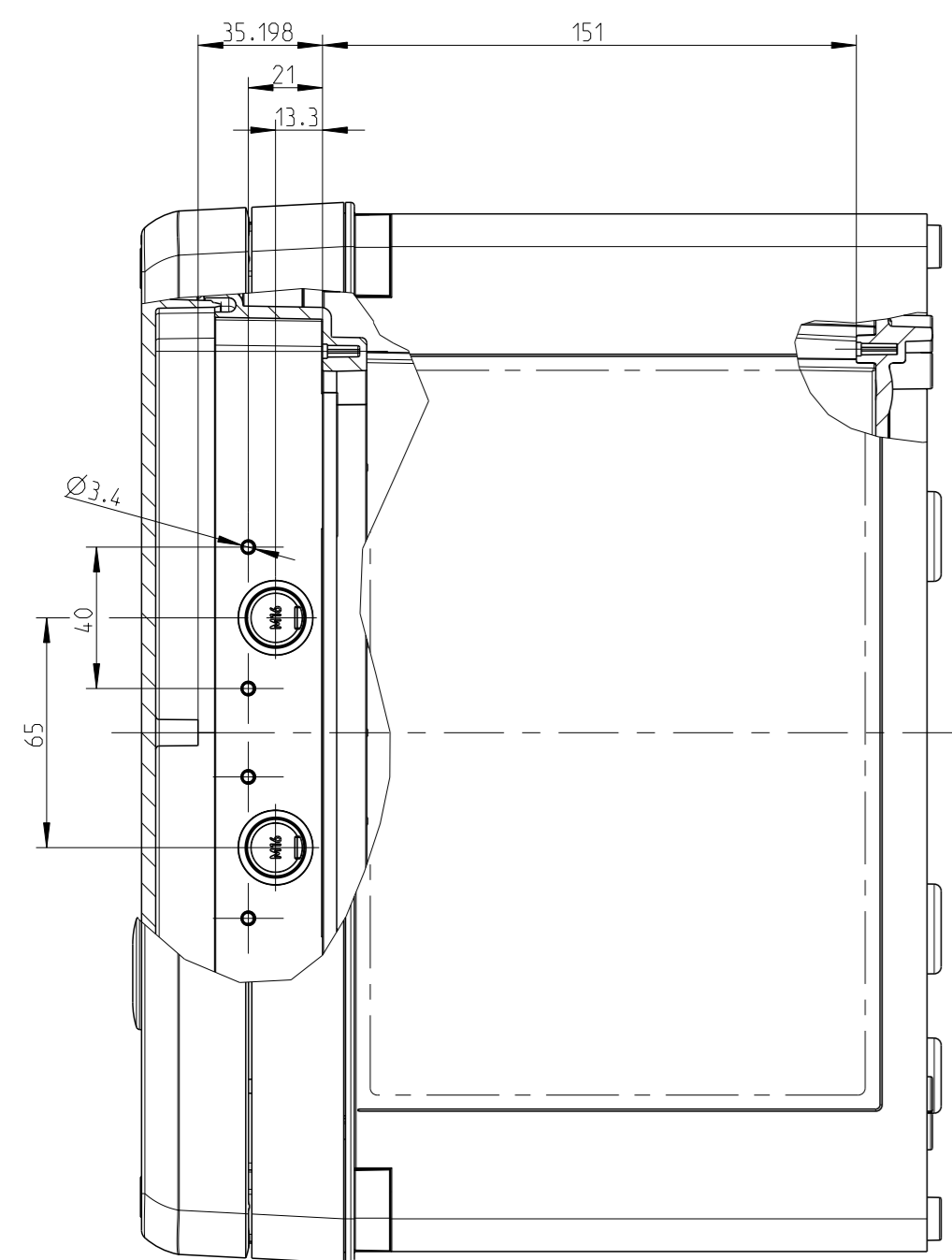
3:10

3:10

ohne Tür, mit Rahmen  
without door, with frame

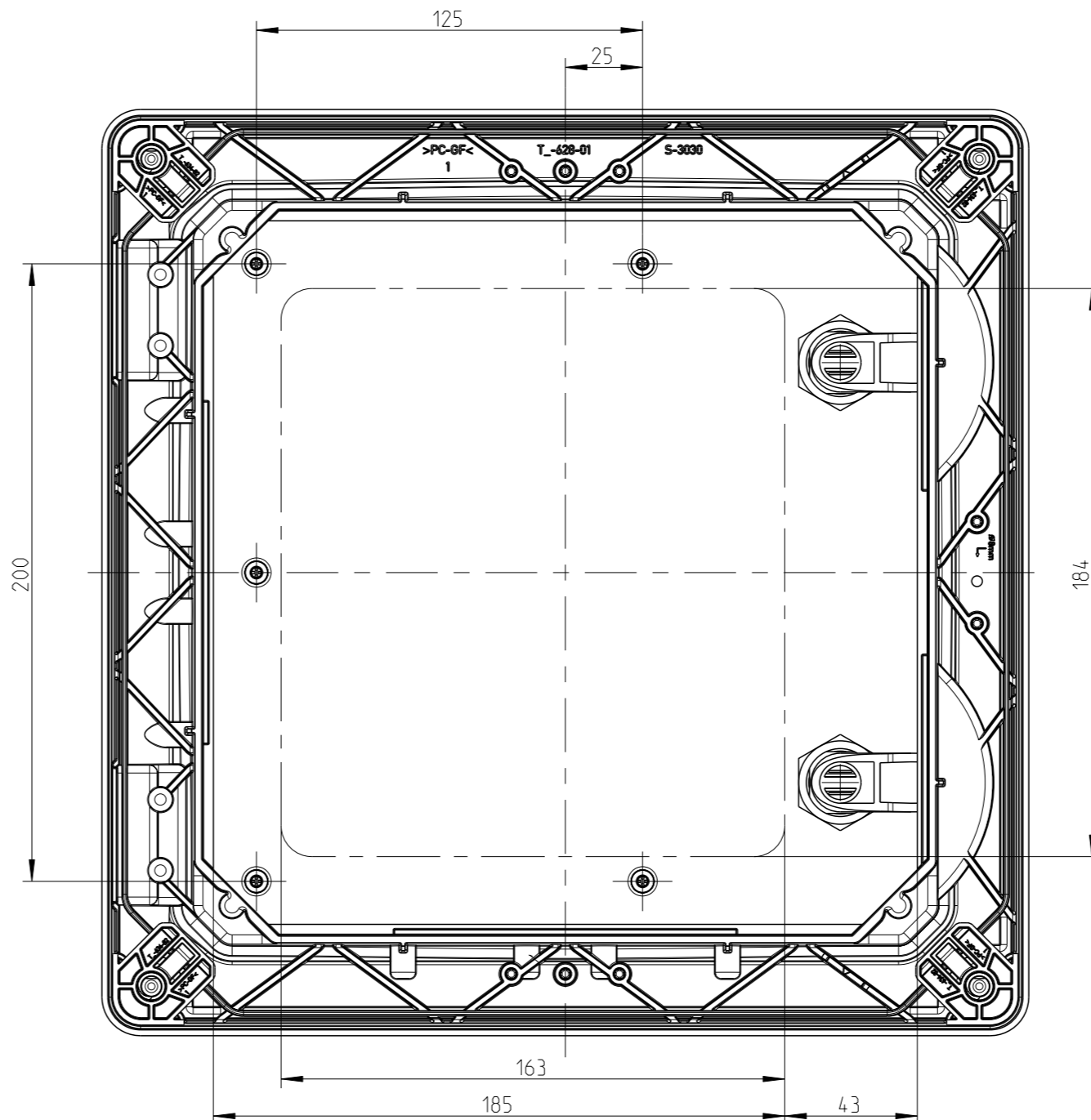
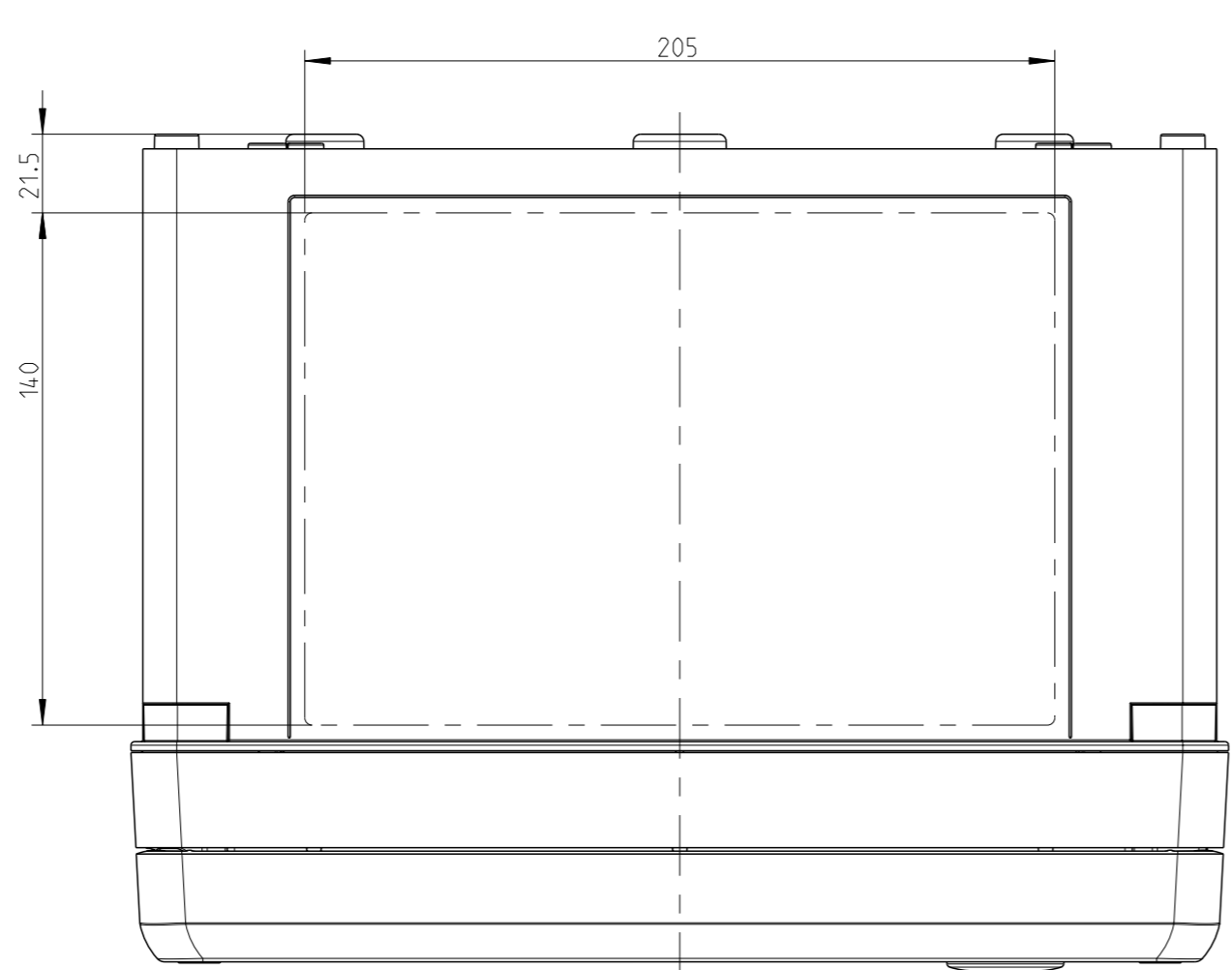
Seite B+D  
side B+D

B-B



Tür Innenansicht  
door inside

Seite A+C  
side A+C



--- Bereich für Durchgangsöffnungen  
--- area for passage openings

Fehlende Bemaßungen können dem DXF entnommen werden  
missing dimensions are provided in the dxf